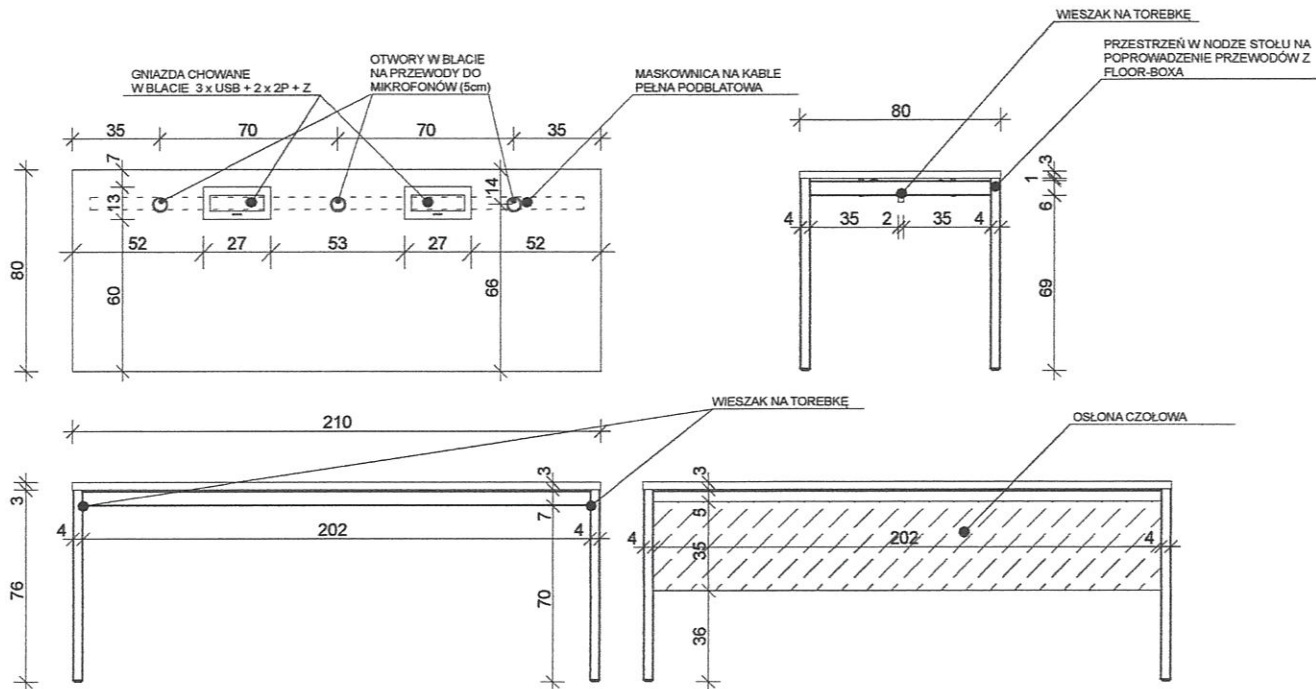


PROJEKTOWANE MEBLE KONFERENCYJNE

STÓŁ KONFERENCYJNY 3 OSOBOWY 80 x 210 cm

Rysunek ma charakter poglądowy. Wszystkie wymiary należy sprawdzić na budowie przed rozpoczęciem prac!

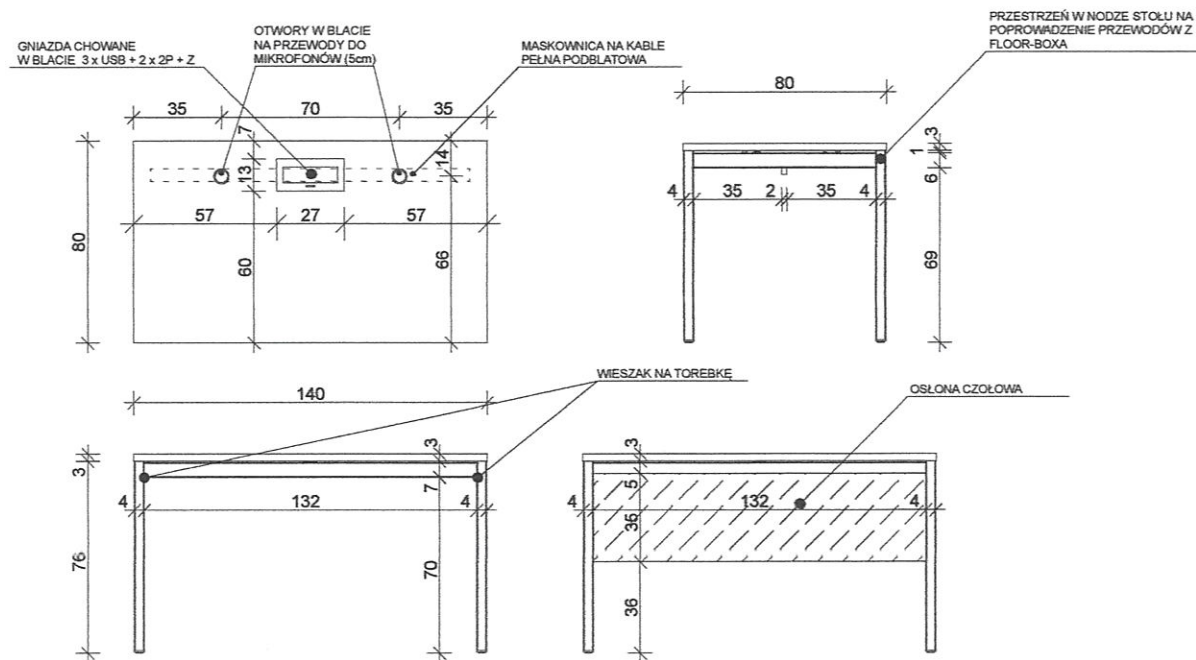


BLAT I OSŁONA CZOŁOWA - MELAMINA KOLOR DĄB. (KONKRETNE DOBRANIE WG WZORNIKA WYKONAWCY)



STELAŻ STAŁ MALOWANA PROSZKOWO W CZARNO MATOWĄ STRUKTURĘ (KONKRETNE DOBRANIE WG WZORNIKA WYKONAWCY)

STÓŁ KONFERENCYJNY 2 OSOBOWY 80 x 140 cm



BLAT I OSŁONA CZOŁOWA - MELAMINA KOLOR DĄB. (KONKRETNE DOBRANIE WG WZORNIKA WYKONAWCY)



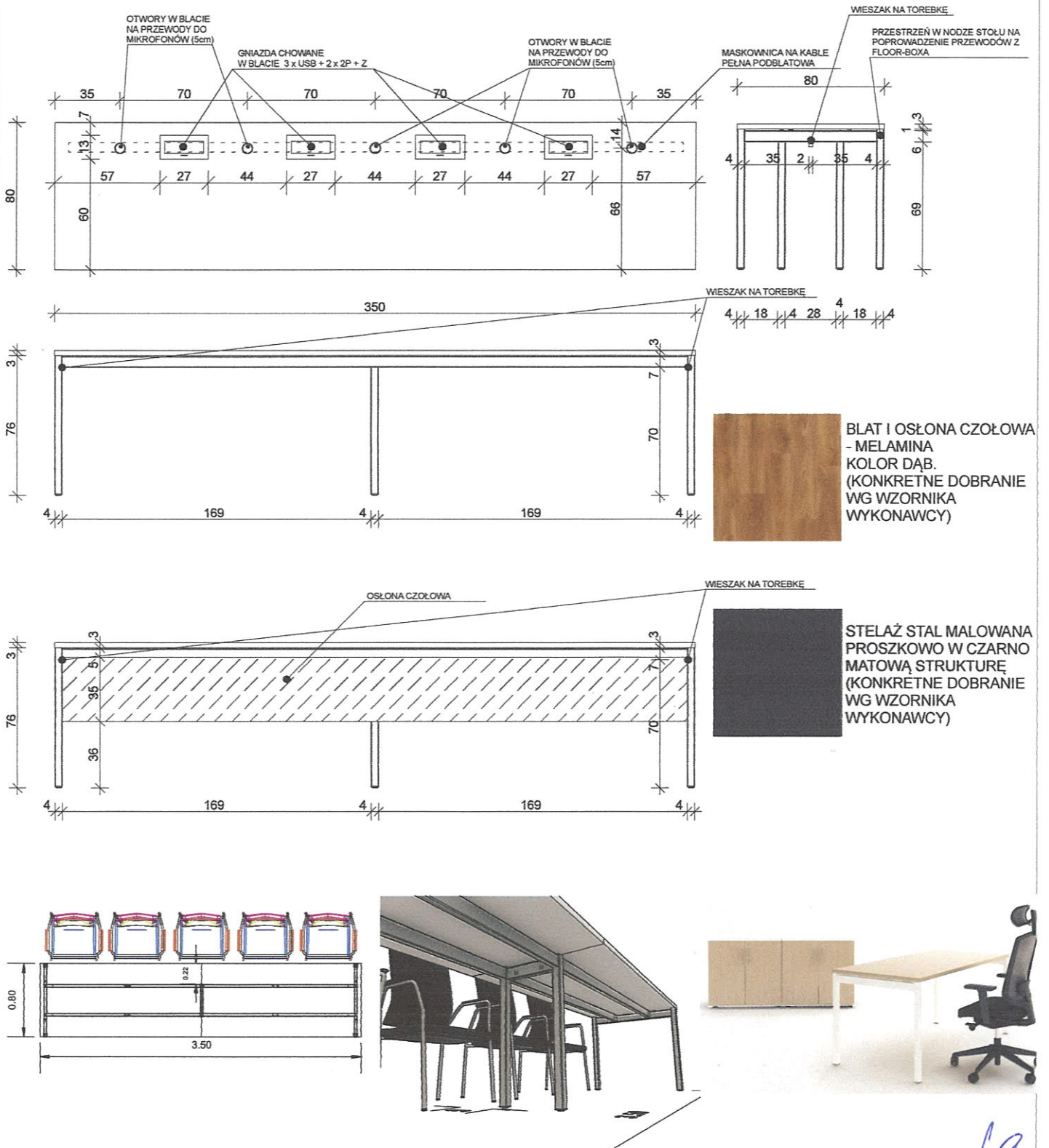
STELAŻ STAŁ MALOWANA PROSZKOWO W CZARNO MATOWĄ STRUKTURĘ (KONKRETNE DOBRANIE WG WZORNIKA WYKONAWCY)

Temat opracowania:		INWESTOR :	LumiVis Wiktoria Skoczylas ul. Korzeniowskiego 25, 37-700 Przemysł NIP 795-254-07-47, REGON 366496470	WŁAŚCICIEL:	WIKTORIA SKOCZYLAS @: VICTORIA.SKOCZYLAS@GMAIL.COM
Projekt aranżacji sali konferencyjnej znajdującej się w Urzędzie Dzielnicy Praga - Południe przy ul. Grochowskiej 274 w Warszawie		MIASTO STOŁECZNE WARSZAWA NIP: 525-22-48-481 REGON: 015259640		PEŁNOMOCNIK:	MGR INZ. ARCH. DAWID HERBET TEL. +48 883 473 333 @: ARCH.DAWID.HERBET@GMAIL.COM
Nr rysunku:	A.05	Data:	4.11.2019 r.	RYSUNEK I TREŚĆ W NIM ZAWARTA JEST WŁASNOŚCIĄ WIKTORII SKOCZYLAS, PRAWA AUTORSKIE ZWIĄZANE Z TREŚCIĄ RYSUNKU NALEŻĄ DO WIKTORII SKOCZYLAS, RYSUNEK LUB JEGO FRAGMENT BEZ ZGODY WIKTORII SKOCZYLAS NIE MOŻE BYĆ WYKORZYSTYWANY, ANI POWIELANY.	

PROJEKTOWANE MEBLE KONFERENCYJNE

Rysunek ma charakter poglądowy.
Wszystkie wymiary należy
sprawdzić na budowie przed
rozpoczęciem prac!

STÓŁ KONFERENCYJNY 5 OSOBOWY 80 x 350 cm



<p>Temat opracowania:</p>	<p>INWESTOR :</p>	<p>LumiVis Wiktoria Skoczylas</p> <p>ul. Korzeniowskiego 25, 37-700 Przemysł NIP 795-254-07-47, REGON 366496470</p>	<p>WŁAŚCICIEL: WIKTORIA SKOCZYŁAS @: VIKTORIA.SKOCZYŁAS@GMAIL.COM</p>
<p>Projekt aranżacji sali konferencyjnej znajdującej się w Urzędzie Dzielnicy Praga - Południe przy ul. Grochowskiej 274 w Warszawie</p>	<p>MIASTO STOŁECZNE WARSZAWA NIP: 525-22-48-481 REGON: 015259640</p>		<p>PEŁNOMOCNIK: MGR INZ. ARCH. DAWID HERBET TEL. +48 883 473 333 @: ARCH.DAWID.HERBET@GMAIL.COM</p>
<p>Nr rysunku: A.06</p>	<p>Data: 4.11.2019 r.</p>		<p>RYСУNEK I TREŚĆ W NIM ZAWARTA JEST WŁASNOŚCIĄ WIKTORII SKOCZYŁAS, PRAWA AUTORSKIE ZWIĄZANE Z TREŚCIĄ RYСУNKU NALEŻĄ DO WIKTORII SKOCZYŁAS, RYSUNEK LUB JEGO FRAGMENT BEZ ZGODY WIKTORII SKOCZYŁAS NIE MOŻE BYĆ WYKORZYSTYWANY, ANI POWIELANY.</p>